

Herramientas combinadas

SPS 360 L



Cortar, separar y traccionar con una sola herramienta

- Mango giratorio y desmontable, ideal para lugares poco accesibles
- Pulsador bidireccional WEBER para una precisa manipulación
- Compatible con juegos de cadenas de tracción y cilindros mecánicos
- Cuchillas fabricadas en acero de alta resistencia, reafilables con un diseño optimizado para el corte en barras redondas

Datos técnicos

Apertura*	360 mm	Anchura de tracción (con dispositivo de tracción)	396 mm
Max. fuerza de corte*	50 t/491 kN	Peso	14,9 kg
Max. potencia de corte en materiales redondos*	∅30 mm	EN clase	CK 37/360-H-15
Fuerza de separación en rango de trabajo*	45-783 kN	NFPA clase	A7/B8/C7/D8/E8
Fuerza máx. (con dispositivo de tracción)*	52 kN	Ref.	1062580

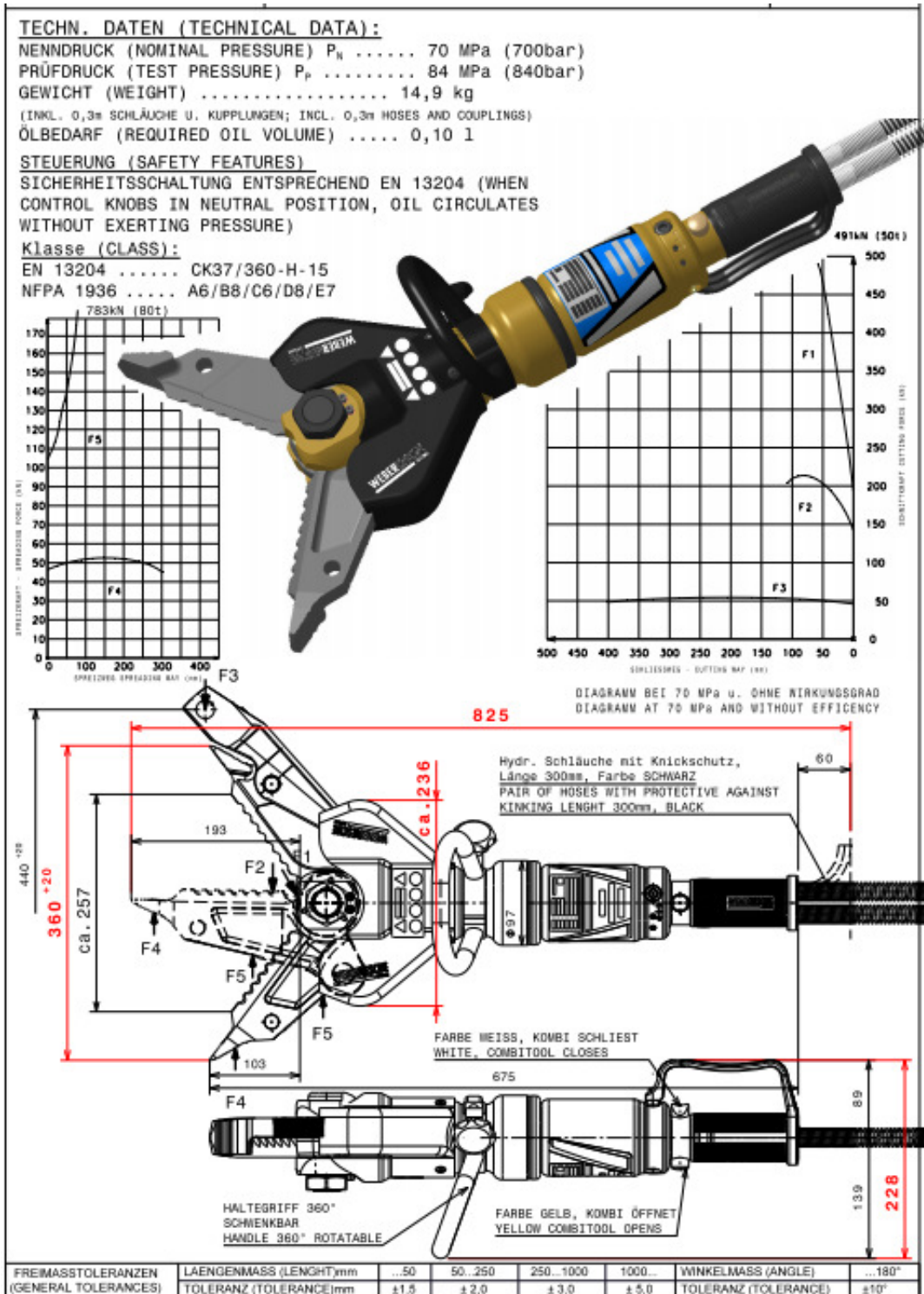
*de acuerdo EN 13204 a 700 bar

Accesorios

	Cuchillas reemplazables (Arm) 1819240		Dispositivo de tracción, con sujeciones de cadenas en cuchillas. Requiere 2 bulones. 2096617
	Set de cadenas 571407		Cilindros de rescate RZM 740 1056478

Herramientas combinadas

SPS 360 L



Contacto

Metalúrgica ARD S.A.
 Mariano Moreno 3764
 B1752AHF—Lomas del Mirador
 Buenos Aires - Argentina
 Tel.: +54 (0) 11 4454-2601
 Fax: +54 (0) 11 4454-2601 ext.130

www.ard-sa.com.ar
www.facebook.com/RosenbauerArgentina/MetalurgicaArd
info@ard-sa.com.ar

Las ilustraciones son de carácter referencial, pueden mostrar equipos opcionales disponibles con cargo extra. La empresa se reserva el derecho de modificar las especificaciones y dimensiones en este documento sin previo aviso.